

NOM :

Prénom :

N° d'anonymat :


Page 1 sur 8

N° d'anonymat :

## EXAMEN ECRIT D'ARBITRE FEDERAL - Session 2-2017 OPTION CIBLES ANGLAISES

Madame, Mademoiselle, Monsieur

Cette épreuve concrétise les compétences relatives aux modules FITA/Salle/Fédéral acquises au cours de votre formation d'Arbitre Fédéral.

Si vous remplissez ce questionnaire c'est que vous êtes titulaire, outre du tronc commun, des modules VI, VII, VIII et XIII des formations d'Arbitres Fédéraux, félicitations et bon travail.

La C.N.A.

Pour répondre :

- Vous rendrez la liasse de feuilles support des questions après l'avoir complétée.
- Si les espaces dévolus aux réponses s'avéraient insuffisants vous utiliserez des feuilles blanches format A4, en repérant sans ambiguïté les questions auxquelles elles se rapportent.

**Il est vivement conseillé d'éviter de rendre un travail réalisé au crayon à papier et merci de penser aux correcteurs et d'écrire lisiblement (une copie illisible ne sera pas corrigée)**

Vos NOM et PRENOM doivent être portés, au moins sur la première feuille réponse si l'ensemble est agrafé, sur toutes les feuilles s'il existe un risque de dissociation de la liasse.

**N'ÉCRIVEZ PAS DANS LES 4CM SUPÉRIEURS DE VOS FEUILLES PERSONNELLES D'AUTRES ÉLÉMENTS QUE VOS NOM, PRENOM ET N'ÉCRIVEZ PAS NON PLUS SUR LES 4 CM SUPÉRIEURS AU DOS DES FEUILLES. CES 4 CM SONT DÉTACHÉS DE LA COPIE AU MOMENT DE L'ANONYMISATION.**

Les épreuves devant être "anonymes", il ne pourra être toléré de signes distinctifs apposés par le candidat arbitre sur l'une quelconque d'entre-elles.

**Le temps alloué pour l'épreuve est de deux heures : 2h**

### **IMPORTANT**

Les questions sont au nombre de 3 :

- question 1 notée sur 45 points
  - question 2 notée sur 45 points
  - question 3 (commune à toutes les options) notée sur 10 points
- soit un total maximum de 100 points

**Toute non réponse à une question ou à une sous question est éliminatoire**

**Pour être admis, le candidat devra obtenir un minimum de 70 points, correspondant à 14/20**



NOM :

Prénom :

N° d'anonymat :

Page 2 sur 8

N° d'anonymat :

## **QUESTION 1 (45 points)**

### **1.1 Contrôle du matériel (6 points)**

1/2 point par bonne réponse A 1 pour B et 3 pour C

Avant le début de la compétition, les arbitres vérifient l'équipement des archers :

- A Parmi les situations suivantes lesquelles ne sont pas autorisées ?
- 1 – deux clickers
  - 2 – une nasette et une sucette
  - 3- des tubes de diamètre 9,4mm
  - 4 – un poids monté sur un barebow avec un joint caoutchouc évitant d'abimer la peinture de l'arc
- B Pour les arcs à poulies : quelle est la puissance maximale autorisée
- C Lors du contrôle vous trouver un arc à poulies avec une puissance supérieure à la limite autorisée. Vous demandez à l'archer de baisser sa puissance. Etes-vous autoriser à refaire un contrôle plus tard durant la compétition ? Si oui préciser comment opérez-vous ? Que se passe-t-il si la puissance relevée est à nouveau supérieure à la limite autorisée ?

### **1.2 Tir par équipe (8 points)**

1 point par bonne réponse

Lors d'une épreuve par équipe régionale :

- A Dans quelles situations l'arbitre en charge d'un match (tir en simultané) est-il amené à montrer le carton jaune ?
- B Dans quelles situations l'arbitre en charge du match est-il amené à montrer le carton rouge ?
- C A qui l'arbitre montre-t-il le carton jaune (si nécessaire) ? Dans le cas où l'équipe est composée d'un archer handicapé est-il autorisé à rester sur la ligne et comment le tir est-il organisé ?

### **Catégories, distances et blasons (6 points)**

Pour un concours dominical, citez tous les types de blasons pouvant être utilisés lors d'un tir en salle 2 x 18m.



NOM :

Prénom :

N° d'anonymat :

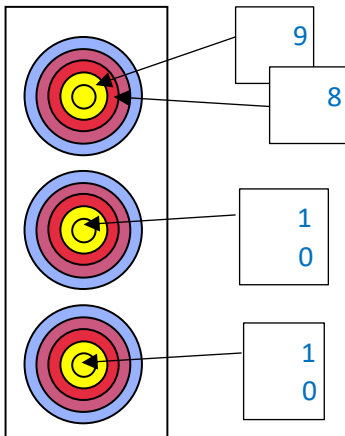
Page 3 sur 8

N° d'anonymat :

### 1.3 Valeurs des flèches (25 points)

Pour chacune des 5 situations suivantes, donnez la valeur des flèches et de la volée en expliquant comment vous avez procédé. Une valorisation non justifiée sera considérée comme non valable.

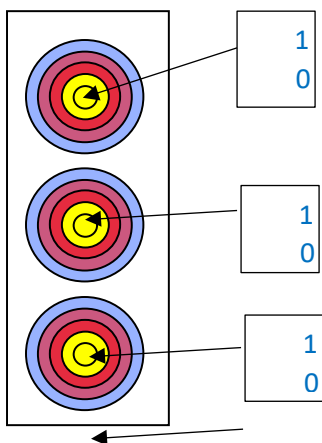
A Spot 1 => 9, 8 Spot 2 => 10 (tirée hors temps) Spot 3 => 10



La flèche tirée dans le spot du milieu est tirée hors temps

B Spot 1 => 10 Spot 2=> 10 Spot 3 =>10

Une quatrième flèche est trouvée au sol – l’encoche de la flèche spot 1 est cassée



Une quatrième flèche est trouvée au sol – l’encoche de la flèche dans le spot 1 est cassée



NOM :

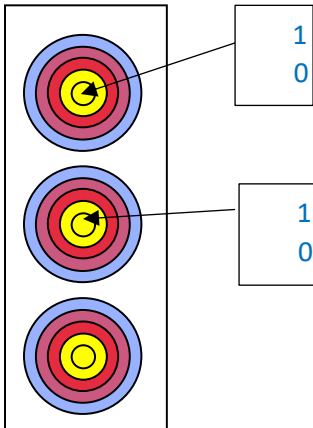
Prénom :

N° d'anonymat :

Page 4 sur 8

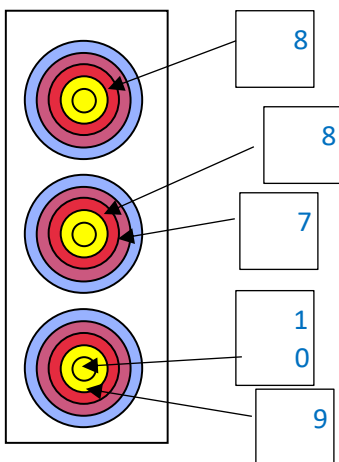
N° d'anonymat :

- C Spot 1=> 10 Spot 2 => 10 Spot 3 pas de flèche  
La troisième flèche est trouvée au sol – l'encoche de la flèche spot 2 est cassée



La troisième flèche est trouvée au sol – l'encoche de la flèche dans le spot 2 est cassée

- D Spot 1 => 8 Spot 2 => 8, 7 Spot 3 => 10, 9  
La dernière flèche a été tirée après le signal sonore



La dernière flèche a été tirée après le signal sonore



NOM :

Prénom :

N° d'anonymat :

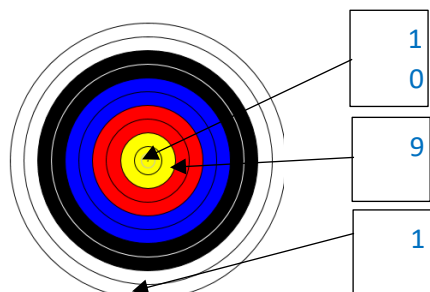
  

Page 5 sur 8

N° d'anonymat :

E Blason unique 10 9 1

L'encoche de la flèche 10 est cassée et les archers de la cible vous expliquent que la flèche au 1 a percuté celle du 10 avant de se planter en cible.



L'encoche de la flèche 10 est cassée et les archers de la cible vous expliquent que la flèche au 1 a percuté celle du 10 avant de se planter en cible.

**Question 2 (45 points)**

5 points par question

- 2.1 Un journaliste s'intéressant aux résultats publiés sur le tableau d'affichage aperçoit la liste nominative constituant le jury d'appel. Il vous interroge sur sa composition, son rôle et son fonctionnement : que lui répondez-vous ?
- 2.2 Quels sont les éléments que vous devez trouver sur un mandat (invitation) pour une compétition qualificative tir sur cibles extérieures avec duels ?
- 2.3 Tracer dans le cadre ci-dessous les différentes lignes et couloirs pour un championnat Régional FITA avec duels. Indiquer les distances et tolérances éventuellement applicables.



NOM :

Prénom :

N° d'anonymat :

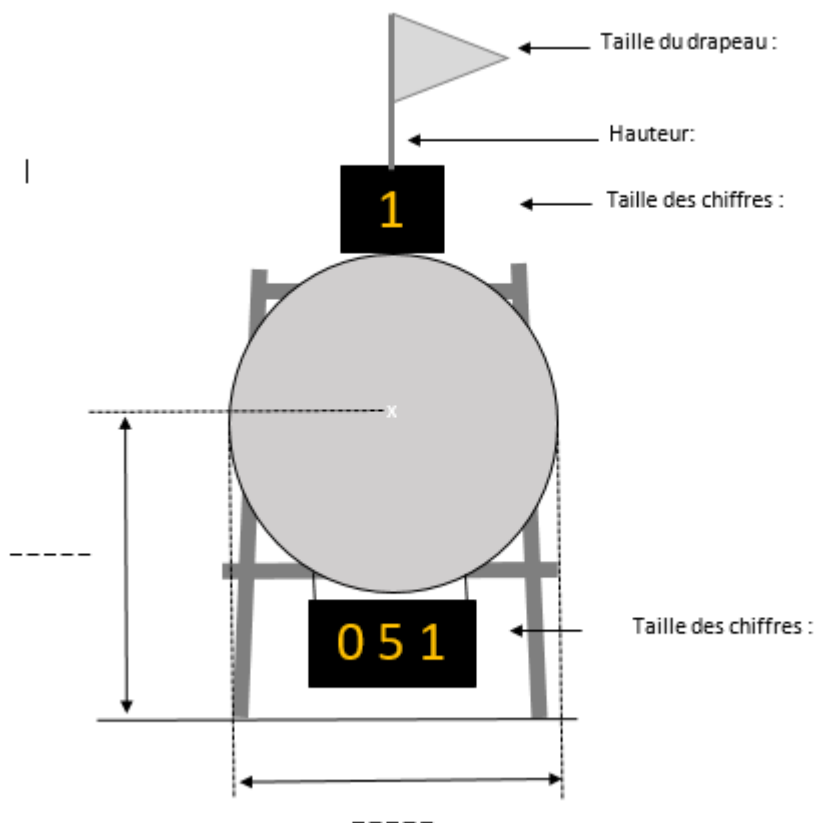

Page 6 sur 8

N° d'anonymat :

- 2.4 L'organisateur de la compétition que vous devez arbitrer lors du prochain week-end vous appelle et vous demande comment faire pour équerrer le terrain ? Que lui répondez-vous ?

Il vous indique également qu'en parcourant le règlement il n'a vu aucune tolérance pour la ligne des 3 mètres et vous demande conseil pour tracer cette ligne. Que lui répondez-vous ?

- 2.5 Coter les différents accessoires de la cible ci-dessous utilisée en tir extérieur.



- 2.6 Lors d'une compétition dominicale TCE avec duels un archer vous appelle lors de l'épreuve de qualification. Une de ses flèches est plantée au-delà de la ligne des 3 mètres et il ne sait déterminer si l'aplomb de l'encoche dépasse la ligne ou pas.

Vous êtes l'arbitre : comment procéder vous dans tel cas ?

La situation est-elle identique lors du 1/8 finale de la même compétition ?



NOM :

Prénom :

N° d'anonymat :


Page 7 sur 8

N° d'anonymat :

2.7 Un archer et l'arbitre se rendent sur une cible pour constater une situation de rebond. Ils constatent que plusieurs impacts n'ont pas été marqués dont certains en zone non marquante. Quelle valeur donnez-vous à la flèche ayant rebondie ?

2.8 Donnez les différents temps alloués pour tirer une flèche lors d'une compétition en salle

- 3 flèches lors de l'épreuve qualificative
- 1 flèche sur incident de tir durant l'épreuve qualificative
- 1 flèche de barrage pour accéder aux phases éliminatoires (après l'épreuve de qualification)
- 3 flèches lors du ¼ finale (tir simultané)
- 1 flèche lors de la finale (tir alterné)

2.9 Lors de la 5<sup>e</sup> volée d'une épreuve de qualification l'archer de la cible 2A (déjà agité depuis le début de la compétition) fait un mouvement très large et déstabilise totalement son voisin en 2B. Ce dernier lâche sa flèche qui atterri dans l'herbe à une dizaine de mètres.

L'archer 2B vient vous voir et demande à retirer sa flèche. Il vous explique que cette situation étant de l'entière responsabilité de l'archer 2A, il ne comprendrait pas perdre la valeur d'une flèche qui de plus le priverait de podium.

Quelle est votre réponse ?

Au-delà de cette situation pouvez-vous expliquer les différents cas de figure où une flèche peut être considérée comme « non tirée » ?



NOM :

Prénom :

N° d'anonymat :


Page 8 sur 8

N° d'anonymat :

**Question 3 : 10 points**

a- Quels sont les différentes actions que vous devez faire et points auxquels vous devez veiller avant une compétition pour laquelle vous venez d'être désigné comme arbitre.

b- Quelles sont les actions que vous devriez faire si vous deviez avoir un empêchement de dernière minute ?

a- (1 point par réponse)

b- (2 pts pour la réponse)

