

NOM :

Prénom :

N° d'anonymat :

Page 1 sur 9

N° d'anonymat :

**EXAMEN ÉCRIT D'ARBITRE FÉDÉRAL - Session 2023-2
OPTION TIR EN CAMPAGNE**

Madame, Mademoiselle, Monsieur

Cette épreuve concrétise les compétences relatives aux modules Tir en Campagne acquises au cours de votre formation d'Arbitre Fédéral.

Si vous remplissez ce questionnaire c'est que vous êtes titulaire des modules X et XIV des formations d'Arbitres Fédéraux, félicitations et bon travail.

La C.N.A.

Pour répondre :

- Vous rendrez la liasse de feuilles support des questions après l'avoir complétée.
- Si les espaces dévolus aux réponses s'avéraient insuffisants vous utiliserez des feuilles blanches format A4, en repérant sans ambiguïté les questions auxquelles elles se rapportent.
- Ne rien écrire en dehors du cadre.
- Utiliser obligatoirement un stylo de couleur noire

**Merci de penser aux correcteurs et d'écrire lisiblement
(une copie illisible ne sera pas corrigée)**

Vos NOM et PRÉNOM doivent être portés sur toutes les feuilles réponse, **au recto et au verso**, les liasses devant être dissociées pour numérisation.

N'ECRIVEZ PAS DANS LES 4 CM SUPERIEURS DE VOS FEUILLES PERSONNELLES D'AUTRES ELEMENTS QUE VOS NOM, PRENOM.

CES 4 CM SONT DETACHES DE LA COPIE AU MOMENT DE L'ANONYMISATION.

Les épreuves devant être complètement "anonymes", il ne pourra être toléré de signes distinctifs apposés par le candidat arbitre sur aucune des feuilles.

Le temps alloué pour l'épreuve est de deux heures (2h)

IMPORTANT

Les questions sont regroupées en quatre groupes plus une question commune à toutes les options :

- questions de A à E notées sur 90 points
- question F, commune à toutes les options, notée sur 10 points
soit un total maximum de 100 points

Toute non-réponse à une question ou à une sous question est éliminatoire

**Pour être admis, le candidat devra obtenir un minimum de 70 points, correspondant à
14/20**



NOM :

Prénom :

N° d'anonymat :

Page 3 sur 9

N° d'anonymat :

- 4) Un archer, photographe amateur par ailleurs, vous demande s'il peut prendre des photos des cibles sur le parcours. Que lui répondez-vous, dans quelles conditions peut-il prendre des photographies ? (5 points)
- 5) Lors d'un concours dominical, expliquez la procédure que vous appliquez lorsque que vous notez pour un archer : (6 points)
- Un premier dépassement
 - Un deuxième dépassement de temps
 - Un troisième dépassement de temps
- 6) Lorsque vous inspectez un parcours de tir en campagne que faites-vous ? que regardez-vous ? Quels sont les points de sécurité auxquels vous faites attention ? (6 points)



NOM :

Prénom :

N° d'anonymat :

Page 4 sur 9

N° d'anonymat :

B) Questions courtes, pour les questions à choix multiples il peut y avoir plusieurs réponses possibles (20 points)

- Lorsque je mesure la distance d'une cible je me mets : (1 point)
 - A ras du sol
 - A genoux
 - A hauteur « d'homme »

- Lors d'un concours dominical, à quelle distance ou temps de marche les cibles les plus éloignées du parcours doivent-elles se trouver par rapport à la zone de rassemblement ? (2 points)

- Quel(s) piquet(s) peut-on trouver à 10 m ? (2 points)
 - orange
 - blanc
 - bleu
 - rouge

- Quel(s) piquet(s) peut-on trouver à 25 m ? (2 points)
 - orange
 - blanc
 - bleu
 - rouge

- Quel(s) piquet(s) peut-on trouver à 40 m ? (2 points)
 - orange
 - blanc
 - bleu
 - rouge

- Combien de points vaut la partie jaune centrale d'un blason de tir campagne de 80 cm ? (1 point)
 - 4
 - 5
 - 6

- Lorsque je chronomètre un peloton durant les finales d'une compétition individuelle, je lance le décompte lorsque : (2 points)
 - Le peloton quitte le piquet d'attente
 - Au moment où l'archer prend position au poste de tir
 - Lorsque le premier archer passe le premier piquet de couleur
 - Lorsque j'annonce le « GO »



NOM :

Prénom :

N° d'anonymat :

Page 5 sur 9

N° d'anonymat :

- Lorsque je chronomètre un peloton dans une compétition dominicale individuelle sélective, je lance le décompte lorsque : (2 points)

- Le peloton quitte le piquet d'attente
- Au moment où l'archer prend position au poste de tir
- Lorsque le premier archer passe le premier piquet de couleur
- Lorsque j'annonce le « GO »

- L'Arc à poulies pour les hommes aura une puissance maximale de 60 livres : (2 points)

- Oui
- Non

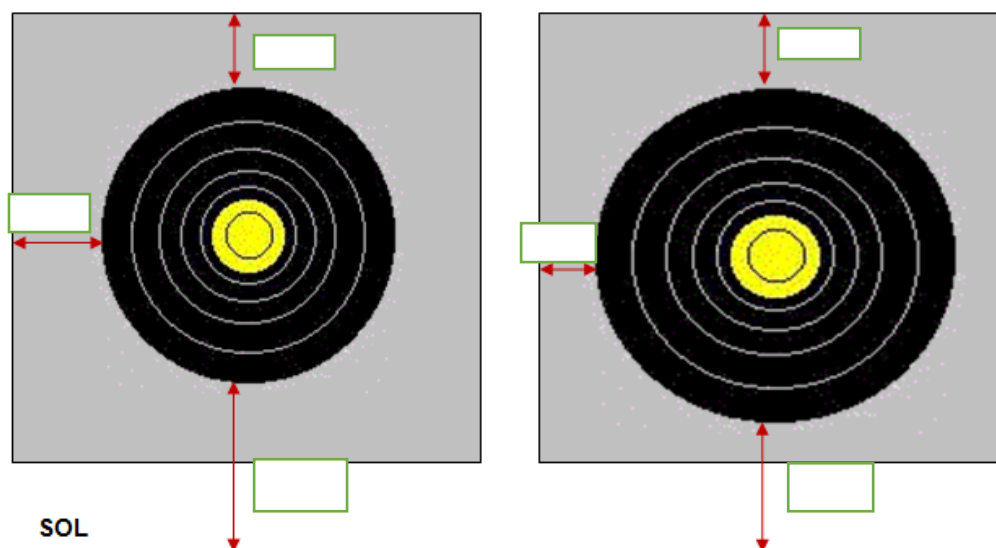
- L'Arc à poulies pour les femmes aura une puissance maximale de 50 livres : (2 points)

- Oui
- Non

- Portez sur les dessins suivants les dimensions manquantes. (2 points)

blason de 60cm

blason de 80cm



Commentaire(s) éventuel(s) :



NOM :

Prénom :

N° d'anonymat :

Page 6 sur 9

N° d'anonymat :

Question C : Répondez par Vrai ou par Faux (20 points)

		V	F
1	Les flèches peuvent comporter une ou deux bagues		
2	Sur une cible de 40 cm, les 2 premiers archers du peloton tirent dans la colonne de gauche.		
3	Les longbow tirent au piquet blanc dans leur catégorie.		
4	Un archer peut s'entraîner sur les parcours installés de la compétition		
5	Les archers peuvent utiliser des longues vues sur un parcours		
6	Un archer peut partir avec deux jeux de flèches différents.		
7	Lorsqu'un peloton a tiré la cible 24, il continue par la cible 1		
8	Un archer peut avoir un contrôleur d'allonge en longbow		
9	La tolérance dans les mesures est de 10% de la distance à vérifier		
10	L'archer ayant un dossard en A tire toutes les cibles en premier		
11	Les silencieux de corde sont autorisés sur la corde des Longbows s'ils sont placés à 30 cm au moins du point d'encoche		
12	Une flèche touchant le blason en dehors des zones marquantes sera enregistrée comme manquée (M)		
13	Le départage des égalités lors d'un concours dominical, se fait au nombre de 6 puis de 5.		
14	Un archer U21 arc nu tir au piquet rouge.		
15	Les piquets orange pour les benjamins ne sont pas obligatoires pour les cibles de 60 et 80 cm.		
16	Un concours valable pour le classement national comprend 12 cibles connues ou 12 cibles inconnues.		
17	Il est interdit de fumer, vapoter dans la zone de compétition		
18	Un sénior 2 peut être champion de France Elite		
19	La tolérance pour les distances inférieures ou égales à 15 mètres est de +/- 25cm.		
20	Un archer S1 Bare Bow tire au piquet blanc		

Question D : Sous forme de tableau, récapitulez les catégories qui apparaissent au tableau officiel de la FFTA ainsi que les piquets auxquels elles tirent. (5 points)



NOM :

Prénom :

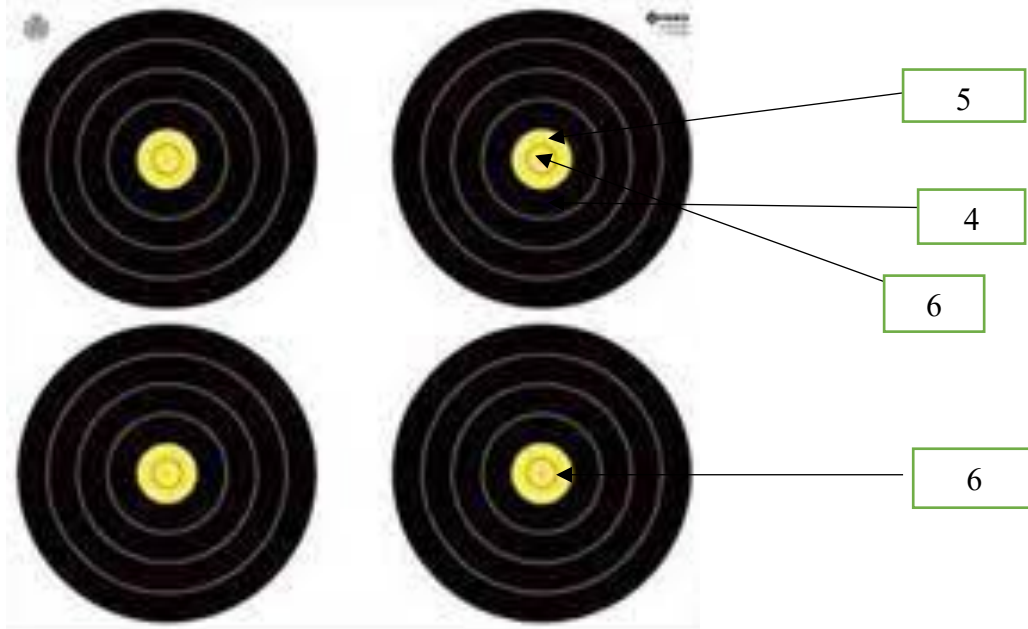
N° d'anonymat :

Page 7 sur 9

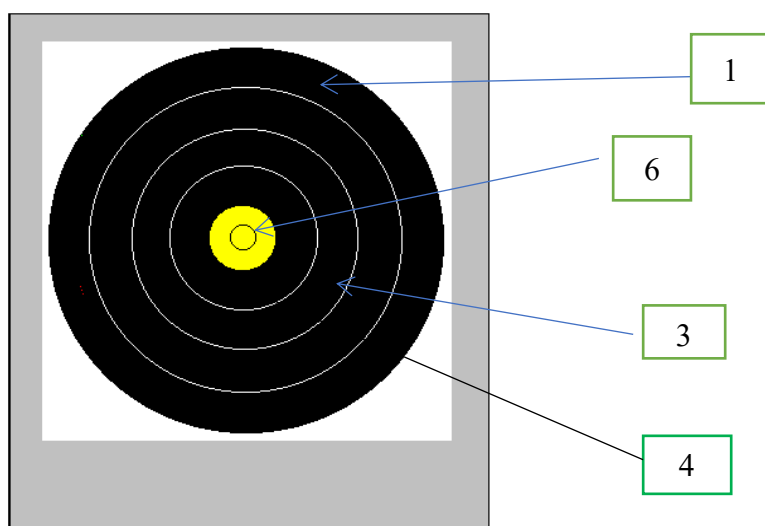
N° d'anonymat :

Question E : Valeurs de volées (15 points)

1. L'archer qui tire en B a tiré les flèches portées sur ce schéma. (5 points)



2. La flèche dans le 1 a heurté la flèche dans le 6 avant de se planter dans le 1. (5 points)



NOM :

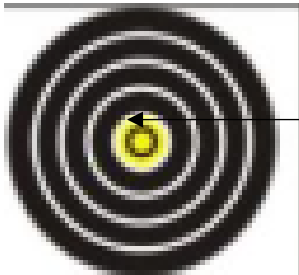
Prénom :

N° d'anonymat :

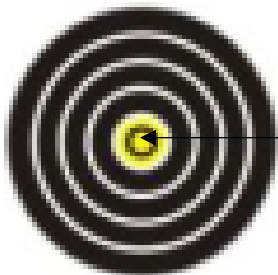
Page 8 sur 9

N° d'anonymat :

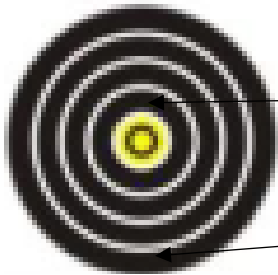
3 – L'archer a tiré la flèche dans le 4 hors temps, donnez la valeur de la volée en cas de premier avertissement pour dépassement de temps et en cas de deuxième dépassement de temps : (5 points)



5



6



4

1



NOM :

Prénom :

N° d'anonymat :

Page 9 sur 9

N° d'anonymat :

Question F : Commune à toutes les options (10 points)

Indiquez quel est l'équipement dont doit disposer un arbitre lorsqu'il officie lors d'une compétition et celui qui doit être mis à disposition de l'arbitre par l'organisateur.

